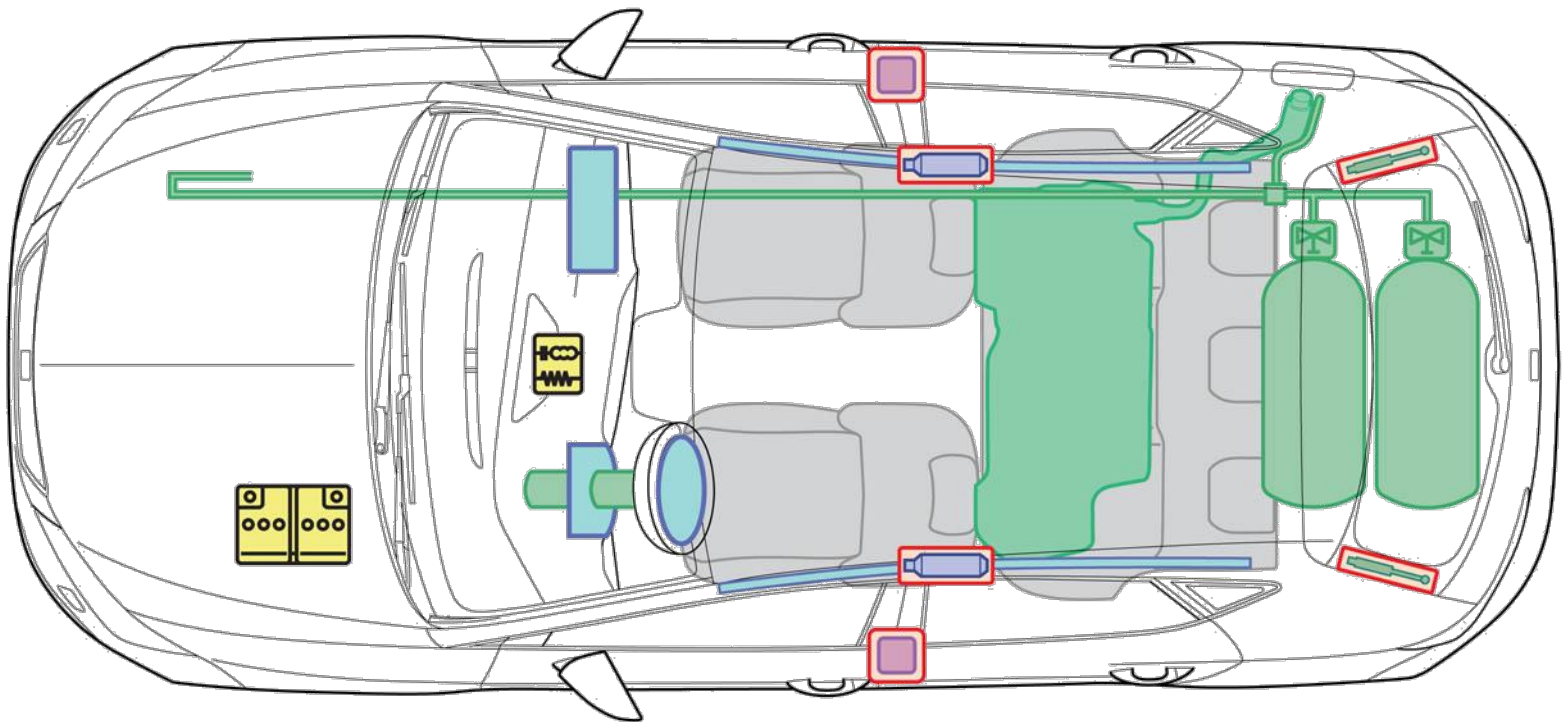


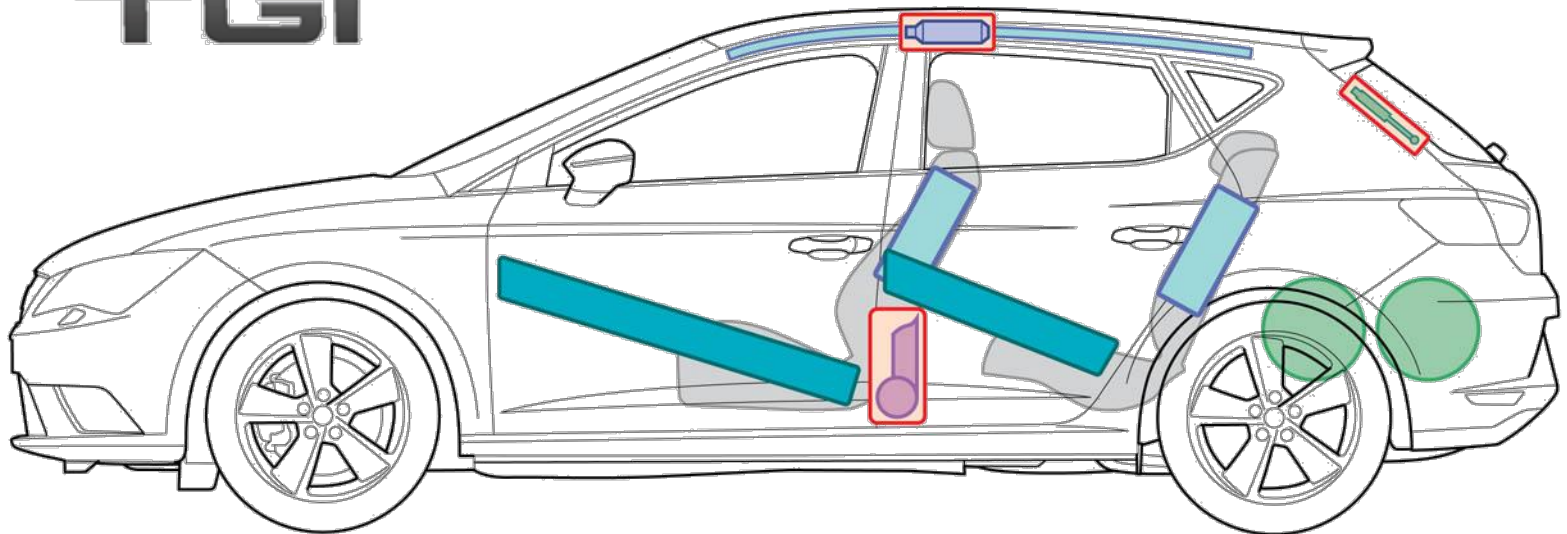
Leon

(wersja 5-drzwiowa, TGI, od 2013)

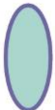



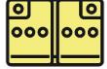





Napęd na gaz ziemny

TGI



Legenda

	Poduszka powietrzna		Wzmocnienie nadwozia		Sterownik
	Zbiornik gazu		Zawór bezpieczeństwa		Akumulator 12 V
	Napinacz pasa bezpieczeństwa		Sprężyna gazowa		Zbiornik paliwa

Leon (wersja 5-drzwiowa, TGI)

M



Wskazówki dotyczące instalacji na gaz ziemny

Ręczne odcinanie zbiorników gazu

(w przypadku zapachu gazu lub wydostawania się gazu)

1. Dostęp do zbiorników gazu ziemnego

- Zbiorniki gazu są dostępne od spodu samochodu.
- Zbiorniki gazu są przykryte osłoną z tworzywa sztucznego. Aby dostać się do zbiorników gazu ziemnego, należy usunąć tę osłonę za pomocą odpowiednich narzędzi, nie uszkodzając podzespołów instalacji gazowej, które znajdują się pod spodem.



Elektromagnetyczne zawory odcinające na zbiornikach gazu

2. Lokalizacja zaworów odcinających

- Każdy zbiornik gazu posiada swój własny zawór główny z ręcznym zaworem odcinającym.
- Jeżeli warunki tego wymagają, należy odciąć każdy zbiornik gazu osobno.

3. Ręczne odcinanie zbiornika gazu

- Jeżeli warunki tego wymagają, należy odciąć każdy zbiornik gazu osobno.
- Za pomocą klucza płaskiego lub oczkowego o rozmiarze 5 można zakręcić ręczny zawór odcinający obracając go za czworokąt zgodnie z ruchem wskazówek zegara o pół obrotu.

Uwaga:

Na zaworze znajdują się oznaczenia „C” (zamknięty) i „O” (otwarty).

M

Leon (wersja 5-drzwiowa, TGI)



Ręczny zawór odcinający na zaworze głównym zbiornika